

Instrukcja montażu oprawy LED PARX 40W Cameleon Multipower

Informacje o produkcie

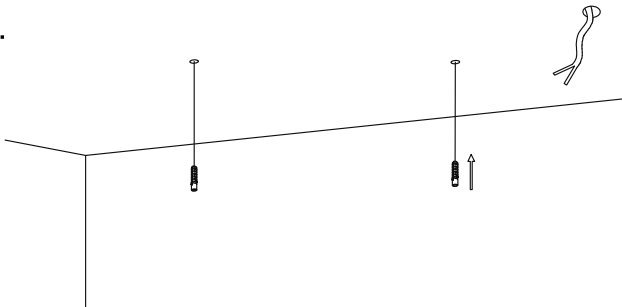
Zastosowanie: oświetlenie hal produkcyjnych i magazynowych, warsztatów, garaży, parkingów podziemnych, obiektów handlowych itp. Oprawa posiada przełączniki do zmiany temperatury barwowej (funkcja Cameleon) oraz zmiany mocy (funkcja Multipower). Przystosowana jest do zamontowania opcjonalnego czujnika ruchu typu PIR. Posiada okablowanie przelotowe i można je łączyć do 8 szt w jednej linii. Przeznaczona do montażu nawierzchniowego do ściany lub sufitu oraz do zawieszenia przy zastosowaniu opcjonalnych linek. Posiada źródło światła LED niewymienne przez użytkownika. Wykonana w drugiej klasie ochronności przeciwporażeniowej.

Instrukcje bezpieczeństwa

Montaż powinien być dokonany przez osoby posiadające odpowiednie uprawnienia i kwalifikacje oraz przy zachowaniu wszelkich zasad bezpieczeństwa. Zawsze upewnij się, że zasilanie jest WYŁĄCZONE i oprawa nie jest gorąca przed wykonaniem jakiegokolwiek konserwacji, montażu lub demontażu. Upewnij się, że przewody zasilania i śruby są dobrze zamocowane przed włączeniem zasilania. Dla prawidłowego użytkowania należy zapewnić swobodny dostęp powietrza do oprawy. Należy stosować przewody zasilające o odpowiednim przekroju. Nie należy instalować urządzenia z widocznymi uszkodzeniami obudowy lub przewodu zasilającego.

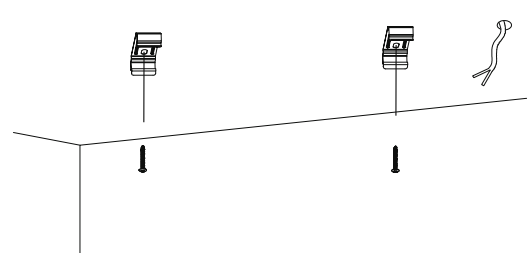
Montaż nawierzchniowy

1.



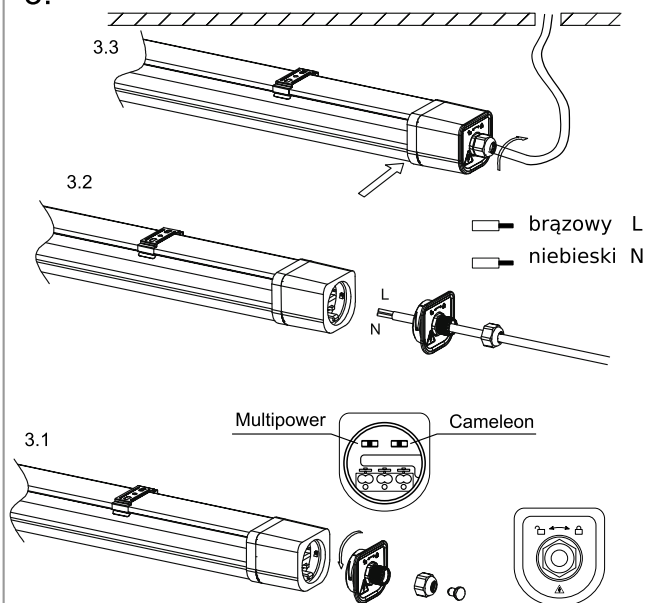
Przed rozpoczęciem montażu odłącz napięcie zasilające. Przygotuj otwory do zamontowania klipsów montażowych oraz wkręty i kołki odpowiednie dla rodzaju podłoża.

2.



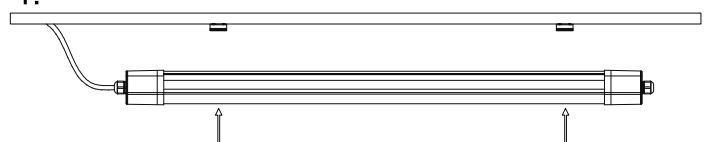
Przykręć klipsy montażowe do płaskiej powierzchni sufitu lub ściany.

3.



3.1 Przekręć zaślepkę w lewo i zdejmij ją. Ustaw moc i temperaturę barwową światła za pomocą przełączników.
3.2 Przelóż przewody zasilające przez otwór z dławnicą i podłącz do przyłącza z zaciskami zgodnie z oznaczeniami.
3.3 Umieść z powrotem zaślepkę na końcu oprawy i przekręć w prawo zamykając szczelnie oprawę.

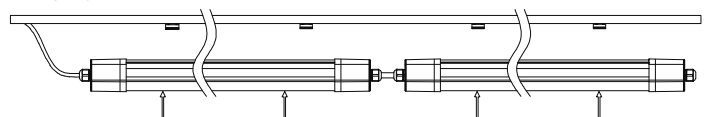
4.



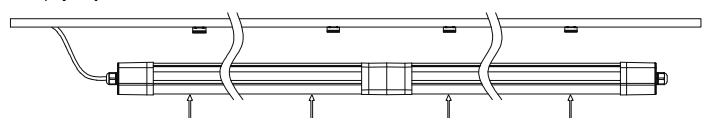
Osadź oprawę w klipsach montażowych wciskając ją do momentu zatrzaśnięcia oprawy w klipsach.

Łączenie opraw w linii z wykorzystaniem okablowania przelotowego (maks. 8 opraw w jednej linii)

Opcja łączenia 1

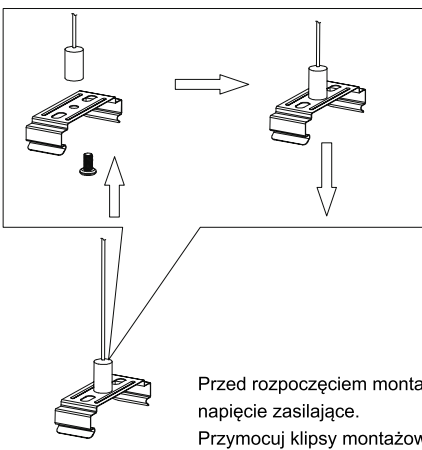


Opcja łączenia 2



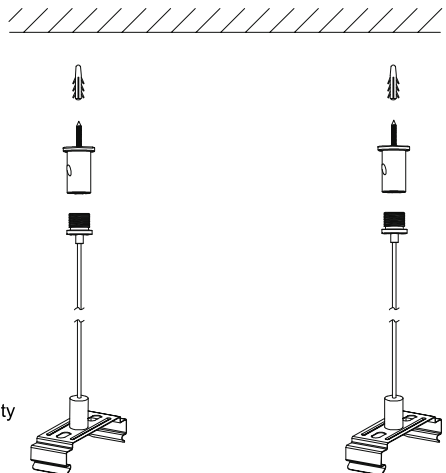
Montaż podwieszany przy pomocy opcjonalnych linek

1.



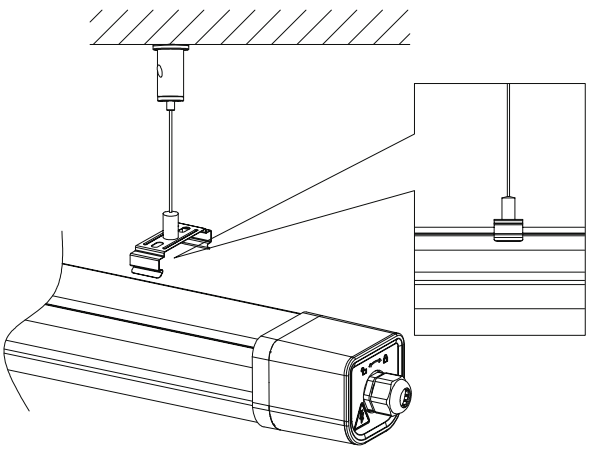
Przed rozpoczęciem montażu odłącz napięcie zasilające.
Przymocuj klipsy montażowe oprawy do zestawów linek za pomocą śrub.

2.



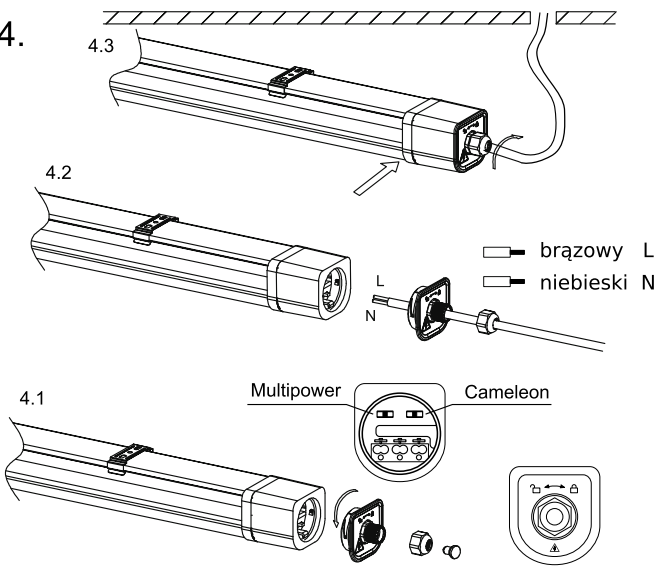
Przygotuj otwory do zamontowania linek montażowych oraz wkręty i kołki odpowiednie dla rodzaju podłoża.

3.



Osadź oprawę w klipsach montażowych wciskając ją do momentu zatrzaśnięcia oprawy w klipsach.

4.

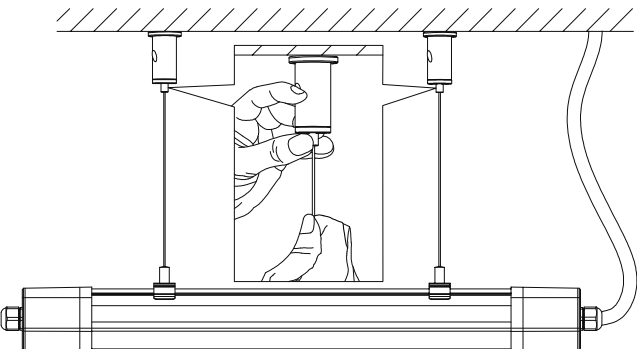


4.1 Przekręć zaślepkę w lewo i zdejmij ją. Ustaw moc i temperaturę barwową światła za pomocą przełączników.
4.2 Przełóż przewody zasilające przez otwór z dławnicą i podłącz do przyłącza z zaciskami zgodnie z oznaczeniami.
4.3 Umieść z powrotem zaślepkę na końcu oprawy i przekręć w prawo zamykając szczelnie oprawę.

— brązowy L
— niebieski N

Multipower Cameleon

5.



Dostosuj długość linek i wypoziomuj oprawę.
Włącz zasilanie.

Specyfikacja:

Napięcie zasilania 220-240V 50/60Hz
 moc maks. 40W
 Klasa szczelności IP 65

Klasa ochronności II
 Zakres temp. pracy -20°C do +45°C

