

## Instrukcja montażu projektora LED

# STADIO X3

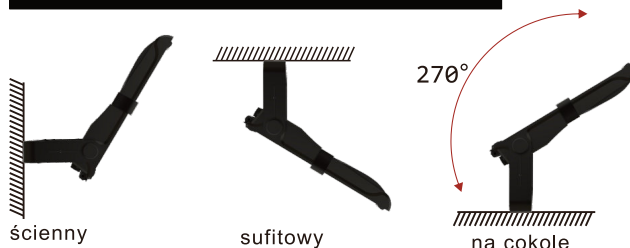
### 400W Multipower



### Instrukcje bezpieczeństwa

Montaż powinien być dokonany przez osoby posiadające odpowiednie uprawnienia i kwalifikacje oraz przy zachowaniu wszelkich zasad bezpieczeństwa. Zawsze upewnij się, że zasilanie jest WYŁĄCZONE i urządzenie nie jest gorące przed wykonaniem jakiegokolwiek konserwacji, montażu lub demontażu. Miejsce montażu oprawy powinno być tak dobrane, aby dystans od obserwatora był nie mniejszy niż 2,8m. Dla zapewnienia właściwej temperatury pracy nie należy instalować urządzenia w pobliżu źródła ciepła, ani go przykrywać. Nie należy przekraczać znamionowego napięcia zasilania. Upewnij się, że elementy montażowe i przewody zasilania są dobrze zamocowane przed włączeniem zasilania. Jeżeli przewód zasilający lub inny element oprawy jest uszkodzony, powinien zostać wymieniony przez dostawcę, serwisanta lub wykwalifikowaną osobę.

### Rodzaje montażu

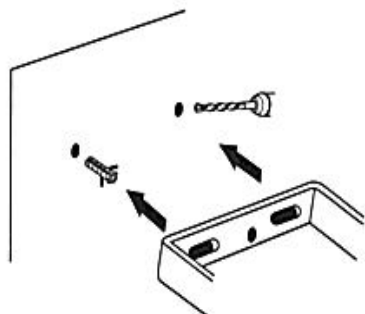
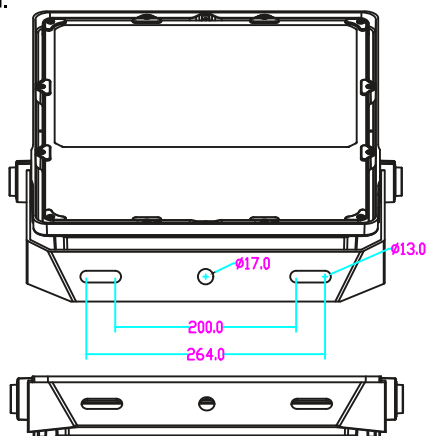


### Sposób podłączenia

Przed rozpoczęciem montażu wyłączyć napięcie zasilające.

W zależności od rodzaju montażu należy użyć odpowiednich śrub z podkładkami i nakrętkami. Pałąk umożliwia regulację kąta nachylenia projektora w zakresie kąta 270°.

1. Przed rozpoczęciem montażu wyłączyć napięcie zasilające.
2. Wykonaj otwory montażowe w powierzchni montażu, zgodnie z podanymi wymiarami.

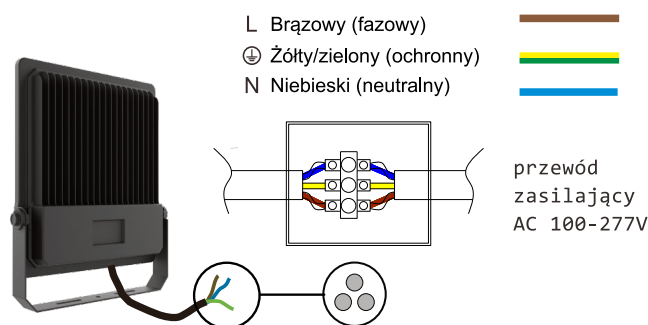


3. Ustawić pożądany kąt nachylenia naświetlacza.

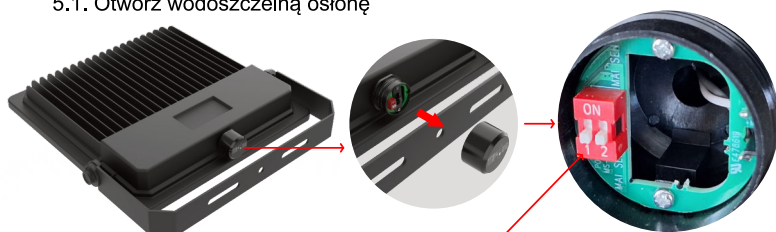
### Konserwacja

Przed konserwacją odłączyć zasilanie. Aby zachować efektywną eksploatację, okresowo należy przemyć powierzchnię oprawy miękką tkaniną nasączoną wodą z delikatnym detergentem o neutralnym pH.

4. Podłączyć przewody projektora do przewodów zasilających zgodnie z oznaczeniami używając złącz o odpowiednim stopniu szczelności.



5. Ustawienie mocy.
  - 5.1. Otwórz wodoszczelną osłonę



Nastawianie mocy

ON	NO.1	NO.2	%Wat
↓	↓	↓	400W
↑	↑	↓	350W
↓	↓	↑	300W
↑	↑	↑	250W

- 5.2. Po ustawieniu parametrów zamontuj wodoszczelną osłonę.

6. Włączyć zasilanie.

### Specyfikacja

Napięcie zasilania: 100-277V 50/60Hz  
 Klasa szczelności: IP 66  
 Klasa ochronności: I

