



Instrukcja montażu parkowej oprawy LED NEVA

Informacje o produkcie

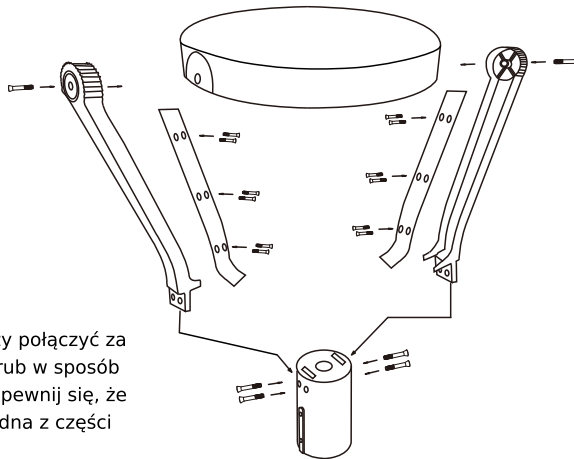
Zastosowanie: oświetlenie parków, ogrodów, parkingów, placów, osiedli mieszkaniowych itp. Oprawa posiada funkcje Cameleon (zmiana temperatury barwowej) oraz Multipower (zmiana mocy). Do zmiany ww parametrów służy dołączony pilot. Oprawa przeznaczona do montażu na pionowym słupie o średnicy 60 mm. Możliwe jest dostosowanie sposobu oświetlania przez pochylenie części obudowy zawierającej źródło światła w granicach $\pm 30^\circ$. Posiada źródło światła LED niewymienne przez użytkownika. Wykonana w pierwszej klasie ochronności przeciwporażeniowej.

Instrukcje bezpieczeństwa

Montaż powinien być dokonany przez osoby posiadające odpowiednie uprawnienia i kwalifikacje oraz przy zachowaniu wszelkich zasad bezpieczeństwa. Zawsze upewnij się, że zasilanie jest **WYŁĄCZONE** (co najmniej 10 minut przed planowanymi pracami) i oprawa nie jest gorąca przed wykonaniem jakiegokolwiek konserwacji, montażu lub demontażu. Upewnij się, że przewody zasilania i śruby są dobrze zamocowane przed włączeniem zasilania. Dla prawidłowego użytkowania należy zapewnić swobodny dostęp powietrza do oprawy. Należy stosować przewody zasilające o przekroju min. 1,0 mm². Nie należy instalować urządzenia z widocznymi uszkodzeniami obudowy lub przewodu zasilającego.

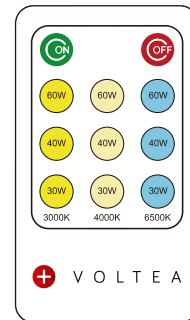
Montaż

1.



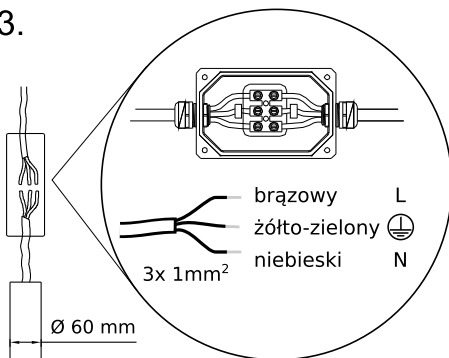
Elementy oprawy należy połączyć za pomocą dołączonych śrub w sposób pokazany na rysunku. Upewnij się, że śruby są dokręcone i żadna z części nie jest luźna.

2.



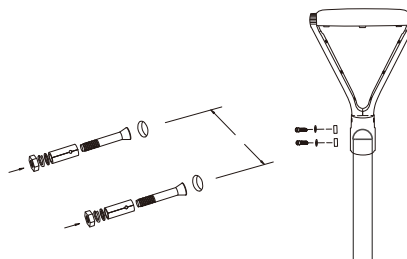
Przed montażem oprawy na słupie ustaw za pomocą dołączonego pilota pożądaną moc i temperaturę barwową światła (ustawienie fabryczne : 60W, 4000K).

3.



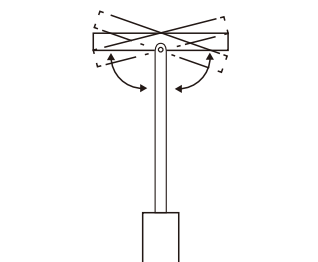
Przed montażem oprawy na słupie wyłącz napięcie zasilające. Połącz odpowiednie przewody oprawy z przewodami zasilającymi i ochronnym za pomocą złącza o odpowiedniej klasie szczelności (nie dołączone do oprawy).

4.



Osadź oprawę na pionowym słupie w pożądanym miejscu i przymocuj dokręcając ostrożnie śruby do momentu trwałego zamocowania.

5.



Jeśli jest taka potrzeba, można zmienić sposób świecenia oprawy przez zmianę kąta nachylenia górnej części obudowy z modułem LED. Poluzuj śruby mocujące górną część. Po ustawieniu odpowiedniego kąta przykręć poluzowane śruby. Włącz zasilanie.

Specyfikacja:

Napięcie zasilania 220-240V 50/60Hz
 moc maks. 60W
 Klasa szczelności IP 66

Klasa ochronności I
 Zakres temp. pracy -20°C do +45°C

