

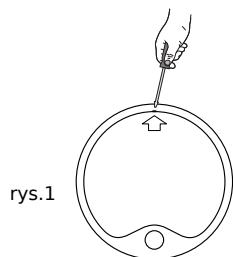


INSTRUKCJA MONTAŻU, OBSŁUGI I KONSERWACJI oprawy LED z czujnikiem ruchu typu PIR, czujnikiem zmierzchu oraz modułem awaryjnym DETECTA 8/10W Emergency

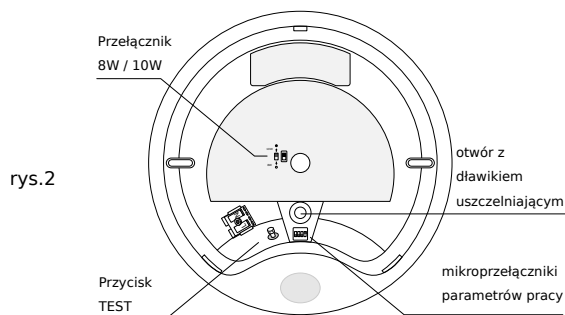
Instrukcje bezpieczeństwa

Montaż powinien być dokonany przez osoby posiadające odpowiednie uprawnienia i kwalifikacje oraz przy zachowaniu wszelkich zasad bezpieczeństwa. Zawsze upewnij się, że zasilanie jest **WYŁĄCZONE** przed wykonaniem jakiegokolwiek konserwacji, montażu lub demontażu. Oprawa posiada źródło światła LED niewymienne przez użytkownika. Przeznaczona jest do montażu powierzchniowego wewnątrz pomieszczeń. Ze względu na prawidłowe działanie czujnika ruchu należy unikać montażu w pobliżu źródeł ciepła i w miejscach gdzie mogą występować gwałtowne zmiany temperatury np. w pobliżu grzejników, wentylatorów. Upewnij się, że przewody zasilania i śruby są dobrze zamocowane przed włączeniem zasilania.

Montaż



1. Odłączyć zasilanie.
2. Wcisnąć płaski wkrętak w szczelinę pomiędzy obudowę i klosz w miejscu oznaczonym strzałką na rys. 1 i zdjąć klosz delikatnie go podważając.
3. Przygotować otwory w podłożu do zamocowania oprawy oraz wkręty i kołki odpowiednie dla rodzaju podłoża.
4. Przeprowadzić przewód zasilający przez otwór z dławikiem uszczelniającym oznaczony na rys. 2
5. Przykręcić oprawę do sufitu, ściany lub innej płaskiej powierzchni, najlepiej na wysokości ok. 2 ÷ 2,5 m.
6. Podłączyć przewody zasilające do kostki przyłączeniowej.
7. Ustawić odpowiednie parametry pracy za pomocą czterech mikroprzełączników:



oznaczenie dla górnego położenia mikroprzełącznika (ON)

1. 2.	czas świecenia	3. 4.	próg jasności
	15 s		∞
	45 s		7-30 lx
	85 s		1-7 lx
	120 s		≤1 lx

8. Ustawić moc 8W lub 10W przełącznikiem na płytce LED.
9. Założyć klosz.
10. Włączyć zasilanie. Po zadziałaniu układu automatyki, oprawa przechodzi do normalnego trybu pracy. Po minimum 24 godzinach podłączenia (ładowania akumulatora) sprawdzić działanie modułu awaryjnego przyciskiem testu. Po jego naciśnięciu moduł powinien zaświecić, a po zwolnieniu powinien zgasnąć.

Konserwacja i eksploatacja

Oprawa posiada funkcję "autotest", co oznacza że samoczynnie przeprowadza test miesięczny i test roczny.

Funkcje wskaźników i przycisku TEST

WSKAŹNIKI

- czerwona dioda led włączona - ładowanie baterii
- żółta dioda led włączona - błąd/ awaria
- zielona dioda led włączona - sygnalizacja napięcia zasilania

PRZYCISK TEST

1. naciśnięcie przez czas poniżej 3s symuluje odcięcie napięcia zasilania
2. naciśnięcie przez czas 3-5s: zielona dioda błyska z częstotliwością 1HZ(1raz na s). Po zwolnieniu przycisku lampa przełącza się w tryb awaryjny na okres około 30s. (test miesięczny)
3. naciśnięcie przez czas 5-7s: zielona dioda błyska z częstotliwością 3Hz (3 błyski na 1s).Po zwolnieniu przycisku lampa przełącza się w tryb awaryjny do całkowitego rozładowania baterii.
4. W razie konieczności po odłączeniu napięcia zasilającego można naciskając przycisk Test przez okres powyżej 7s wyłączyć tryb świecenia awaryjnego.

W przypadku sygnalizacji awarii należy skontaktować się z producentem oprawy. W przypadku zabrudzenia oprawę należy przetrzeć zwilżoną, miękką tkaniną. Uwaga! Nie należy samodzielnie dokonywać żadnych napraw. Jeżeli oprawa nie utrzymuje znamionowego czasu pracy awaryjnej należy wymienić akumulator.

Specyfikacja:	
Napięcie zasilania 230V 50/60 Hz	zakres detekcji ruchu do 14 m
źródło światła LED niewymienne	próg jasności załączania lampy ≤1 lx + ∞
źródło zasilania awaryjnego - akumulatory wymienne	Awaryjny strumień świetlny 55 lm
zalecana wysokość montażu 2 ÷ 2,5 m	czujnik obecności, czas świecenia 15 ÷ 120 s
	Temperatura pracy -20 ÷ +40°C